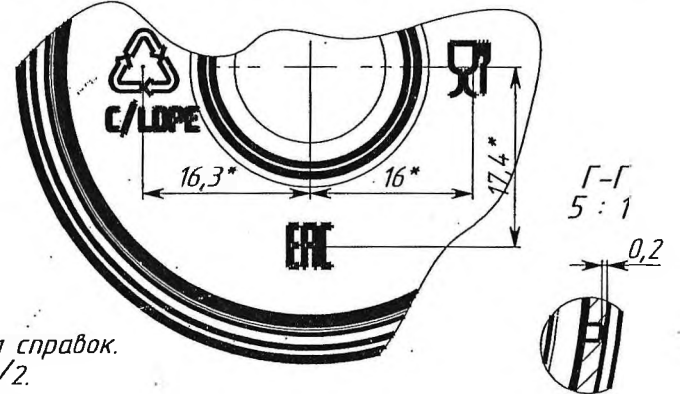
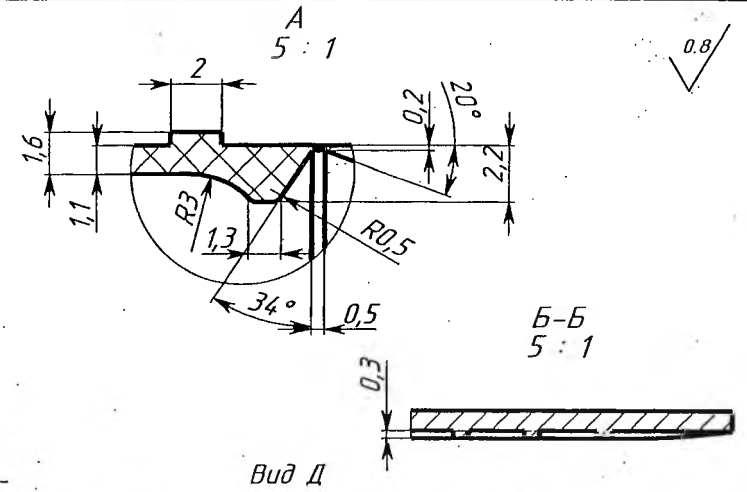
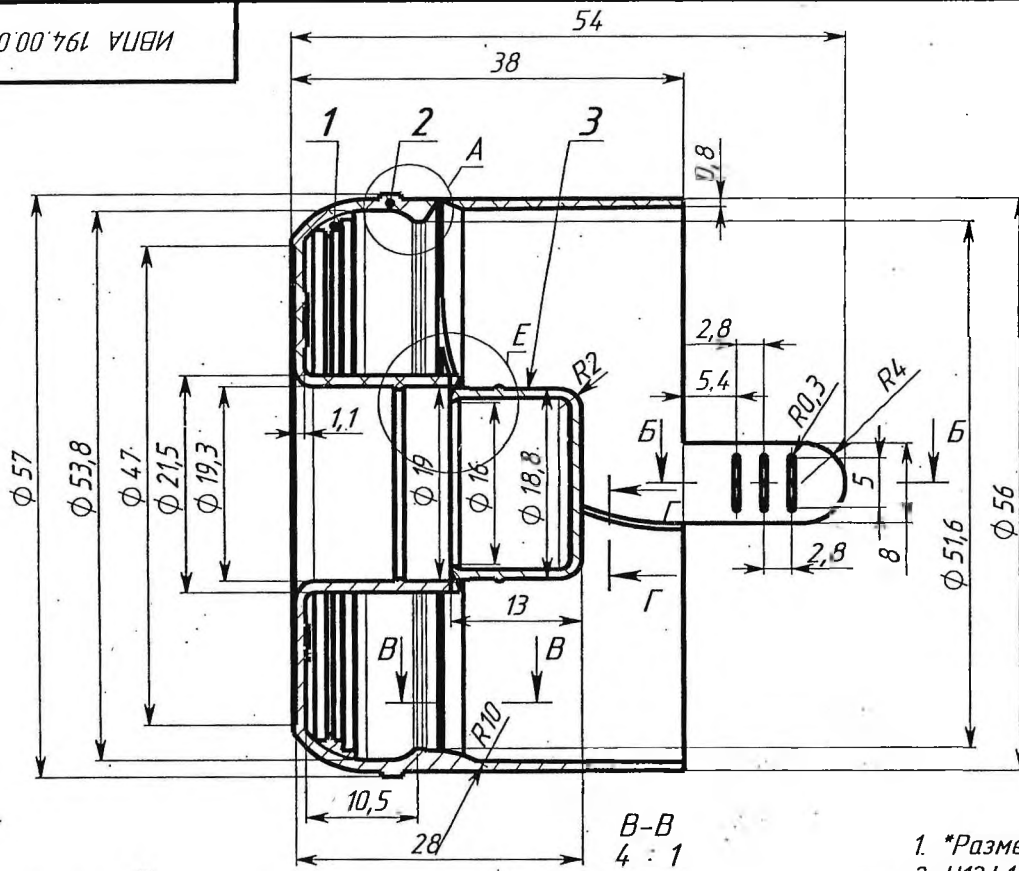
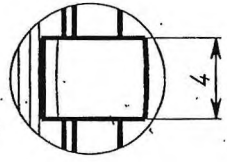
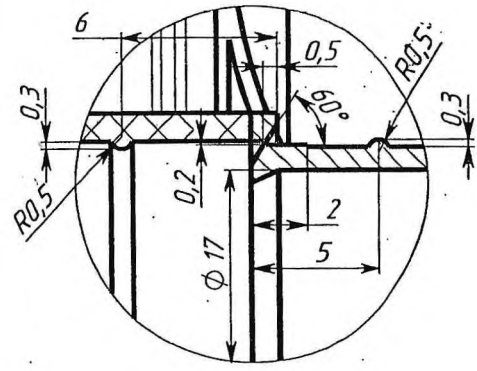


ИВПА 194.00.01.00.СБ



E
5:1

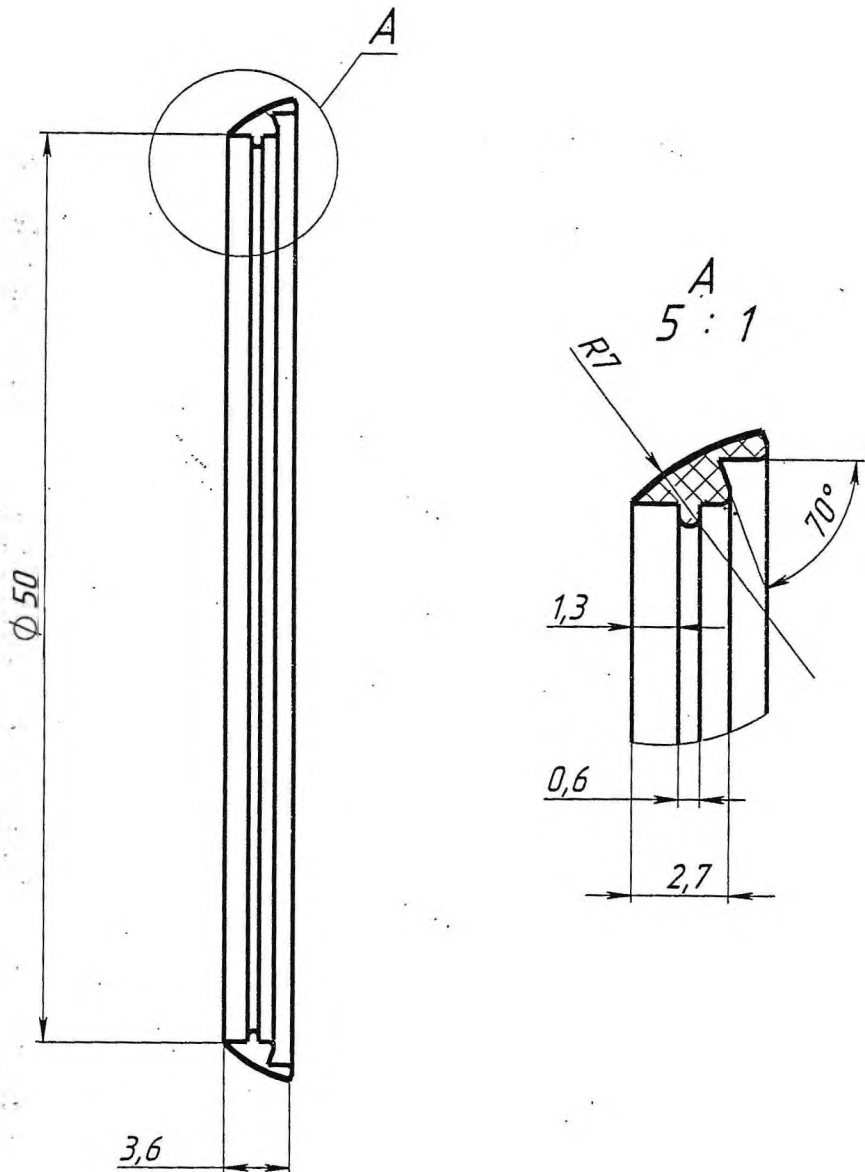


- *Размеры для справок.
- H12; h12; ±IT12/2.
- **Полоса отрыва крышки должна распространяться по контуру не более, чем на 330°.
- Неуказанные литейные уклоны не более 1°, радиусы R0,2max.
- Маркировать: пиктограмму, символы EAC и TP TC 005/2011.
- Прокладка поз.1 соединяется с крышкой поз.2 при литье термической адгезией.
- Материал крышки: смесь ПЭВД 15803-020 ГОСТ 16337-77 и ПЭНД 276-73 ГОСТ 16338-85 или их аналоги.
- Материал прокладки: Каучук EN SOFT SO-161-50A-T1-000-R
- Усадка при литье-2%.

Изм/Лист	№ док-м.	Подп.	Изм.	Крышка-пробка	Лит	Масса	Масштаб
Разраб.	Ткачук					0,0104	2:1
Проб.	Зубарь			см.ТТ	Лист	Листов 1	
Т.контр.	Тучков				Унитарное предприятие "ЭлКис"ОО"БелГИЗ" г. Пинск		
Н.контр.	Гордодвик						
Утв.	Зубарь						

Инд. № подл. Подп. и дата Изм. инд. № Инд. № дубл. Подп. и дата

ИВПА 194.00.01.01



1. H12;h12;±IT12/2;
2. Прокладка отливается совместно с крышкой и соединяется методом термической адгезии.
3. Цвет прокладки белый или прозрачный.

ИВ.№подл.	Подп. и дата	Взам. инв.№	Инв.№ дубл.	Подп. и дата
-----------	--------------	-------------	-------------	--------------

Изм/Лист	№ докум.	Подп.	Дата	Прокладка	Лист	Масса	Масштаб
Разраб.	Ткачук	<i>[Signature]</i>	12.2017		A	0,0006	2:1
Проверил	Зубарь	<i>[Signature]</i>			Лист Листов 1		
Т.контр.	Тучков	<i>[Signature]</i>			Унитарное предприятие "ЭлКис" ООО "БелТИЗ" г. Пинск		
Н.контр.	Грудовик	<i>[Signature]</i>	12.2017	Каучук EN SOFT SO-161-50A-T1-000-R			
Утвердил	Зубарь	<i>[Signature]</i>					